

Frese A/S  
Sorøvej 8  
DK- 4200 Slagelse  
Tel: +45 58 56 00 00  
Fax: +45 58 56 00 91  
info@frese.dk

**Frese**

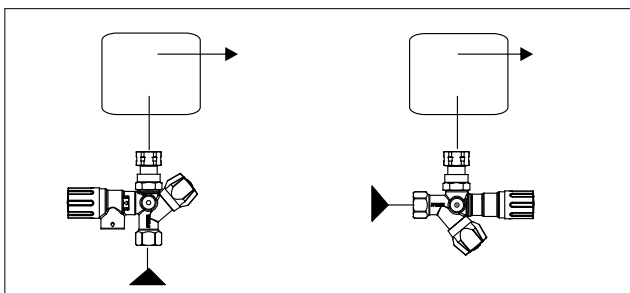
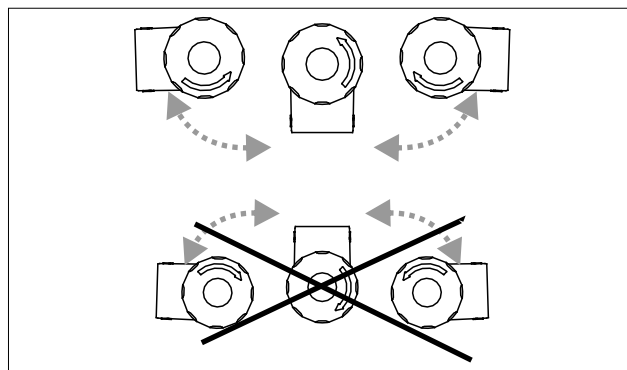
# Sikkerhedsaggregat

## Montagevejledning

Danmark Tlf.: +45 58 56 00 00



Sikkerhedsventilens udløb positioneres således, at dette peger i nedadgående retning.



Sikkerhedsaggregatet er til montering på koldt vandstilgangen på brugsvandvarmere og kan monteres lodret eller i vinkel ved at ombytte sikkerhedsventil og overgangskobling.

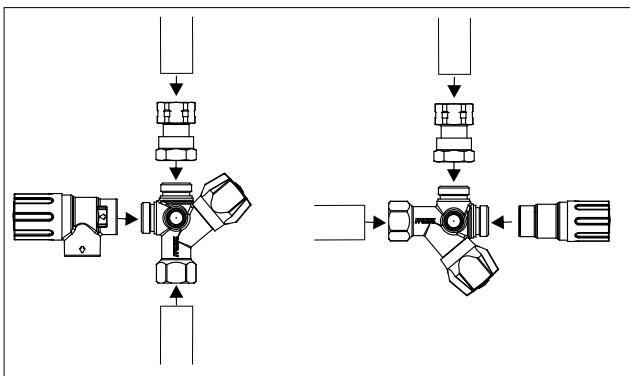
Aggregatet anbringes tæt ved beholderen uden afspærring mellem de to dele og let tilgængeligt ved servicering.

Sikkerhedsventilens afgang forsynes med overløbs-rør med 20 mm lysning. Overløbsrøret må ikke kunne afspærres og skal udmunde synligt over afløbet.

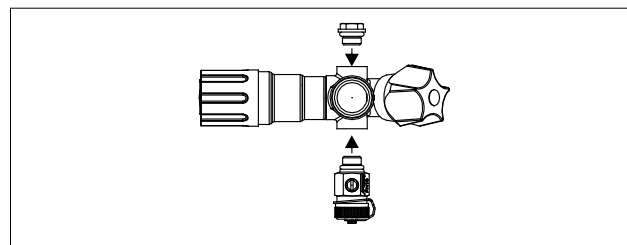
Den samlede længde fra beholder til afløb må max. udgøre 6 m  $3/4$ " rør. Ønskes længere rør forøges rørlysningen, så maksimalt trykfald er 0,3 bar målt ved max. afblæsningskapacitet.

Sikkerhedsventilen skal mindst kunne afblæse vandvarmerens mærkeeffekt.

Se iøvrigt arbejdstilsynets anvisning  
Nr 2.1.2.0-4 juni 1994



Sikkerhedsventilen skrues på den valgte afgangsnippel (husk at montere o-ring på niplen først) og spændes, indtil o-ringen er skjult og modstand mærkes. Herefter kan ventilen drejes, så udløbet har den ønskede retning, dog maksimalt en omgang.



Frese A/S  
Sorøvej 8  
DK- 4200 Slagelse  
Tel: +45 58 56 00 00  
Fax: +45 58 56 00 91  
info@frese.dk

**Frese**

# Sikkerhedsaggregat

## Montagevejledning

Danmark Tlf.: +45 58 56 00 00



### Ved ibrugtagning:

Vandet i vandvarmeren udvider sig under opvarmningen - derfor vil/skal sikkerhedsventilen dryppe under opvarmningen.

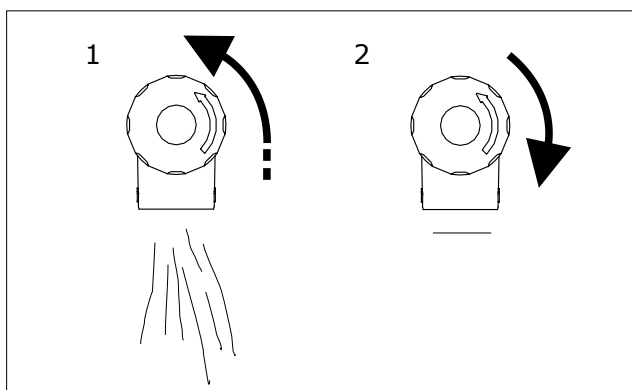
En trykbeholder (afspærret mellem aftapventil og kontraventil) vil sprænges, hvis det overskydende vand ikke lukkes ud.

Det er vigtigt at instruere forbrugeren om sikkerhedsventilens placering og vedligeholdelse.

Herunder at ventilen med jævne mellemrum (mindst 2 gange årligt) skal aktiveres for at sikre korrekt funktion.

### Kontrol / aktivering:

1. Aktivering sker ved, at sikkerhedsventilens greb drejes i pilens retning, indtil vand strømmer ud af overløbsrøret.
2. Herefter drejes grebet tilbage til dets udgangsstilling.



### Bemærk:

Sikkerhedsaggregatet må installeres på beholdere med et volumen op til 1000 liter.

Ifølge: PED-97/23-EC : Artikel 3 stk. 3.